



SUB-LED 影视舞台灯具

说明书

广州先飞影视设备有限公司

VER. 18. 8. 09

目录

一、声 明.....	2
二、注意事项.....	2
三、维护保养说明.....	2
四、产品性能说明技术参数.....	3
五、通用技术参数.....	4
六、正常工作环境.....	4
七、通道说明.....	4
八、地址码的设定.....	5
九、DMX 信号指示灯.....	8
十、本机自控.....	8

注意：地址码设定在第八章

特别申明

- 1、本说明书, 涉及到的相关器件和功能, 因技术更新、调整和产品定制等原因, 部分功能或配置可能与实物不同, 不再另行通知, 若用户有疑问可与供货商或我公司联系咨询。
- 2、本说明书已向知识产权局备案, 未获得我公司授权的翻印、摘录、改编或传播都将可能被我公司诉诸法律, 并将被要求赔偿相关损失。
- 3、本设备的部分功能、操作和技术设计已申请专利保护, 未获得我公司授权的抄袭和模仿可能被我公司诉诸法律, 并将被要求赔偿相关损失。
- 4、SUB 是我公司暨广州先飞影视设备有限公司合法取得授权的注册商标, 受国家法律保护。国家商标局注册号: 3499095。
- 5、本说明书中涉及到的其它相关注册商标属相关组织或个人所有, 受相关法律保护。

一、声 明

本产品在出厂进时，性能完好，包装完整。所有使用者应严格遵守本说明书所陈述的警告事项和操作说明，任何因误用而导致的损坏不在本公司的保证之内，对忽视操作手册而导致的故障和问题亦不在经销商负责范围内。

本手册如有技术改动，恕不另行通知

二、注意事项

- 1、为本产品的正常使用，请仔细阅读本说明
- 2、为保证产品的使用寿命，非防水型产品切勿摆放在潮湿或漏水的地方，也不能在温度超过 40 度以上的环境工作
- 3、不要将产品放置在易松动或易震动的地方；
- 4、安装本设备时，请务必固定牢靠，并加装合格的保险链；
- 5、内部有高压，为避免触电的危险，本产品的安装、维护和检修请求专业人士维修
- 6、设备使用时，电源电压应在本产品允许范围内，电压过高，将缩短设备的寿命，甚至引起设备损坏；电压过低，则设备可能不能启动。
- 7、灯与相邻物体表面应保持最小 0.5 米的距离；
- 8、不要直视灯的光束，强光束可能对人眼构成伤害；
- 9、灯具工作时，会达到较高温度，特别是无风扇散热的灯具，灯表面温度可能达到 60 度以上，该温度可能对人体产生伤害，务必注意安全，以免造成烫伤；
- 10、未成年人，特别是儿童、婴幼儿，务必远离本设备。

三、维护保养说明

- 1、除防水型设备外，设备应保持干燥，避免在潮湿环境下工作；
- 2、长时间不使用，应每周至少通电一小时，会有有效的延长设备的寿命；
- 3、为了获得良好的通风、散热效果，要注意经常清洁设备；
- 4、请勿用天那水等有机、带腐蚀溶剂擦拭设备，以免造成损坏。

四、产品性能说明技术参数

1、内置四种通道模式：

简约模式只 4 个通道，节约调光台控制通道资源，保证基本功能；

完整模式配备 12 个通道充分体现灯具各项功能；

兼容模式和市场常见低端 LED 舞台灯的 7 通道模式完全相同；

单通道模式只有一个通道，控制所有灯珠亮度功能，作为单色配置时使用；

- 2、完整模式配备 16bit 柔光调光开关通道，调光精度最高可达 64K 级，适应戏剧、舞剧等缓慢淡入淡出效果使用；
- 3、易安装手拉手电源和信号连接配置，每个灯均带输入、输出电源和信号并接线；
- 4、高端配置 48V 高电压开关电源，保证 LED 驱动芯片工作在半饱和状态以内，充分发挥 LED 驱动芯片性能，大大提升驱动电流稳定度，同时发热小，抗干扰能力强，使 LED 有效寿命更长；
- 5、带 DMX 信号状态指示，方便判断信号情况；
- 6、人性化操作界面，阿拉伯数字直选菜单，无变形难认字母，减轻使用人员技术和记忆难度；
- 7、高端完整模式配备 3000K 和 6000K 色温校正通道；
- 8、高端完整模式黄、紫、青混色通道带色彩平衡处理；
- 9、符合中华人民共和国文化行业标准《LED 舞台灯具通用技术条件》的各项技术要求；
- 10、配备自控淡入淡出走灯换色功能；
- 11、具备掉信号后不黑场功能，自动保持最后场灯光状态；
- 12、染色 PAR 灯有 36 珠、48 珠、54 珠、72 珠、108 珠、126 珠等多种规格，强力光束灯有 10 珠、18 珠、36 珠等规格，天地排有 54、72、108 等多种规格；
- 13、灯珠颜色配置有单色、三合一、四合一等供客户选择；
- 14、灯珠功率有 3W、5W、8W、10W 等多种规格；

- 15、灯珠寿命最高可达 5 万小时；
- 16、防护等级：普通型，IP20；防水型，IP67；
- 17、可根据客户要求定制各种组合类型。

五、通用技术参数

- 1、供电电源：AC 90-250V，50/60Hz；
- 2、控制信号：DMX512 信号；
- 3、寿命：5 万小时；
- 4、调光精度：16bit 即 64K；
- 5、调光范围：0%-100%；
- 6、最低稳定亮度：最大亮度的 1%。

六、正常工作环境

环境温度：-10℃~+30℃
 相对湿度：20%~95%（40℃）
 大气压强：86~106KPa
 工作环境：通风良好，无大量烟尘、无强电磁干扰。

七、通道说明

1、简约模式：

4 个通道，ch1，R 红色； ch2，G 绿色； ch3，B 蓝色； ch4，W 白色；

2、完整模式：

12 个通道，其中前 4 个通道和简约模式完全一样，具体见下表。

通道	1	2	3	4	5	6	7	8	9	10	11	12
功能	红色	绿色	蓝色	白色	频闪	6K 色温白	3K 色温白	走灯	黄色	青色	紫色	柔光通道

柔光通道的使用：

- (1) 若需取得最佳的调光效果，可在开灯前，将柔光通道开到最大；
- (2) 注意柔光通道打开后，灯光的变化将变慢，因此柔光通道不要与频闪、走灯等通道一起使用。

3、兼容模式：

7个通道, 与低端 LED 灯通道模式完全相同；

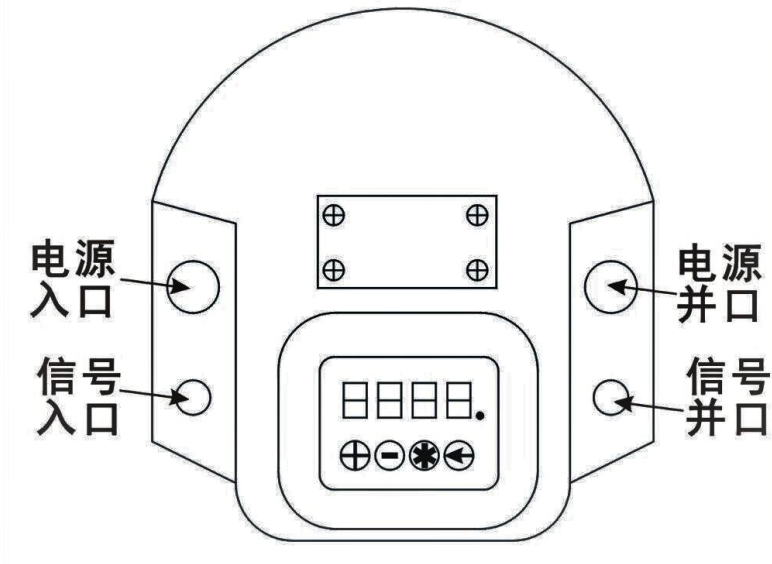
通道	1	2	3	4	5	6	7
功能	总控	红色	绿色	蓝色	白色	频闪	走灯

4、单通道模式：

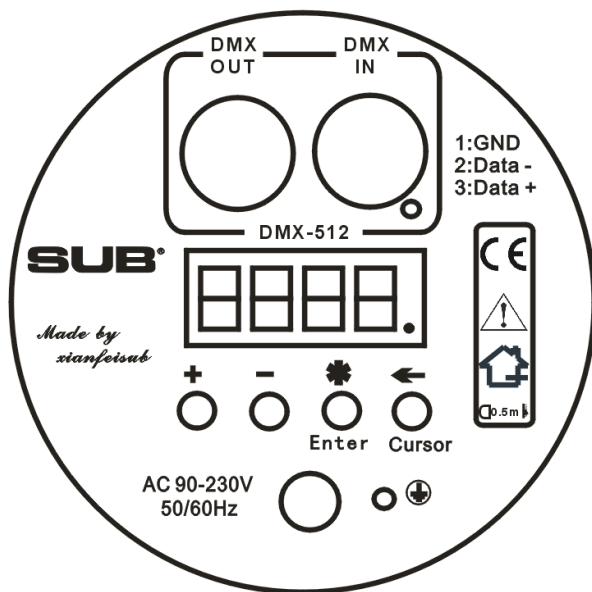
1个通道, 控制所有灯珠亮度；

八、地址码的设定

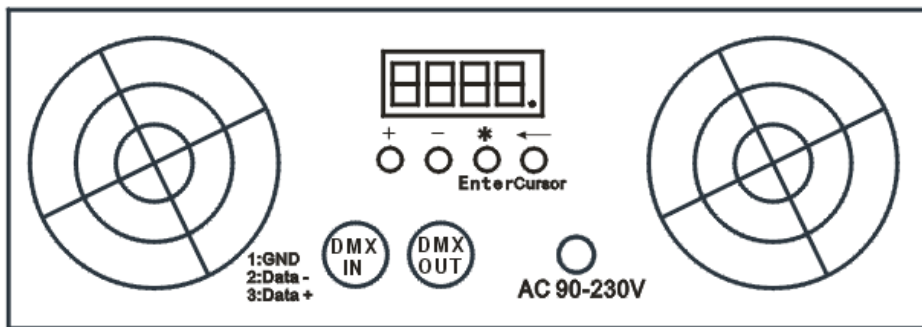
- 1、如图，4 位 LED 数码管为地址码显示；



防水型



普通型



方形

2、4 位 LED 数码管下面的四个操作键为地址码功能设置操作，具体如下：

“+” 即是让可操作的数（闪动的）加大；

“-” 即是让可操作的数（闪动的）减小；

“*” 为确认键，设定完毕，按该键即生效并存储；

“←”为移动光标键，按该键，可使四个数码管依次闪动，成为可操作状态是让可操作的数（闪动的）加大；

3、完全模式（12 通道）地址码的设置：

完全模式的地址码设置，首先把左边第 1 位设为 0，后三位具体数字即是对应的通道（等同硅箱的硅路）的起始码。

如 0001，即是该灯的通道起始码为 1，即第 1 台灯；如 0013，即是该灯的通道起始码为 13，即第 2 台灯；

注意完整模式每个灯的通道总数为 12 个，因此相邻的两台灯，地址码即起始码要相隔 12；

4、简约模式（4 通道）地址码的设置：

简约模式的地址码设置，首先把左边第 1 位设成 1，后三位同完全模式选取，即后三位具体数字即是对应的通道的起始码。

如 1001，即是该灯现为简约模式，它的通道起始码为 1，即第 1 台灯

如 1005，即是该灯现为简约模式，它的通道起始码为 5，即第 2 台灯

注意简约模式每个灯的通道总数只有 4 个，因此相邻的两台灯，地址码即起始码为相隔 4。

5、兼容模式（7 通道）地址码的设置：

兼容模式的地址码设置，首先把左边第 1 位设成 2，后三位同完全模式选取，即后三位具体数字即是对应的通道的起始码。

如 2001，即是该灯现为兼容模式，它的通道起始码为 1，即第 1 台灯

如 2008，即是该灯现为兼容模式，它的通道起始码为 8，即第 2 台灯

注意兼容模式每个灯的通道总数只有 7 个，因此相邻的两台灯，地址码即起始码为相隔 7。

6、单通道模式（1 通道）地址码的设置：

单通道模式的地址码设置，首先把左边第 1 位设成 3，后三位同完全模式选取，即后三位具体数字即是对应的通道的起始码。

如 3001，即是该灯现为单通道模式，它的通道起始码为 1，即第 1 台灯

如 3002，即是该灯现为单通道模式，它的通道起始码为 2，即第 2 台灯

注意单通道模式每个灯的通道总数只有 1 个，因此相邻的两台灯，地址码即起始码为相隔 1。

九、DMX 信号指示灯

- 1、 最后一个数码管的右下角点，即是 DMX 信号指示灯；
- 2、 当灯具没有收到正确的 DMX-512 信号时，该指示灯即慢闪，约 2 秒一次；
- 3、 当灯具收到正确的 DMX-512 信号后，该指示灯即快闪；
- 4、 该指示不亮或不闪，则是电源或主板故障。

十、本机自控

- 1、 本机自控即自检，即是不需要外来控制信号，即可操控本设备。
- 2、 注意本机自控时，设备将不受灯控制台控制。
- 3、 本机自控由设置地址码来实现，通道功能大体同完整模式，具体查下表。

地 址 码	0901	0902	0903	0904	0905	0906
功能	亮红色	亮绿色	亮蓝色	亮白色 (有的话)	亮全部	亮红色
地 址 码	0907	0908	0909	0910	0911	912
功能	亮全部	变色走 灯	黄色淡入 淡出	青色淡入 淡出	紫色淡入 淡出	全部淡入 淡出

尊敬的客户：

首先感谢您购买了 SUB 系列调光设备。敬请您在百忙之中填写好背面的用户回执卡，并沿虚线剪下后，寄到下面的地址，这样我们可以给您提供更好的服务，同时帮助我们改进我们的工作。

您填写了本回执卡并寄到我单位后，您将能确保获得以下服务：

- （1）让您最快的获得我公司最新的产品资料及企业动态；
- （2）让您最快的获得您购买产品的最新版说明书；
- （3）最快的让您购买的产品得到最新的技术改进和升级；
- （4）最快的让您购买的产品得到定期的维护和保养；
- （5）最大限度的获得我公司的其它优质服务。

我单位地址：广州番禺区南浦西乡民安路 8 号盛邦工业园 3 号楼 3 楼

收件人：广州先飞影视设备有限公司业务部

邮 编：511430

用户回执卡

用户单位			
地 址			
电 话		邮 编	
联 系 人		电 话	
供货单位			
产品名称		产品编号	
生产日期		检 验 员	
安装日期		安 装 人	
验收工期		启用日期	
保修期限	自 年 月 日起至 年 月 日止		
对我单 位产品 或服务 意见和 建议	签字:		

致客户的一封信

尊敬的客户您好：

恭喜恭喜，您不但购买了高性能的 SUB 系列调光设备，而且还将获得优质完善的售后服务。这将为您的演出或节目制作提供相当的保障，为您的工作提供巨大的便利。在此，作为 SUB 系列调光设备的生产方——广州先飞的全体员工在此向您致以诚挚的敬意，感谢您对我公司的大力支持。

我公司的所有产品，均按照国家标准经过严格检验合格后出厂，但因运输、储存、销售、安装及使用环境等环节中的多种不可预见因素，可能出现某些如技术指标下降，性能变坏或元器件损坏等问题。

本公司对所有正常销售使用的产品均提供一年保修，终身服务。保修时间以验收之日起计，若设备未验收即启用，即从启用之日起计。在保修期间，涉及到设备本身故障的所有维修费用免费。保修期外，收取元配件成本及产生的相关费用。保修的权责参照国家相关规定。

本售后服务承诺不排除受购货或工程相关合同条款影响，但若合同中有延长服务期延的约定，且不是与本公司直接签定合同的，须得到本公司正式公文确认方有效。

请将设备安装调试完毕后，请我公司或施工单位技术人员填写好背面的保修卡，无施工技术人员签字无效。
本售后服务承诺解释权归本公司。

